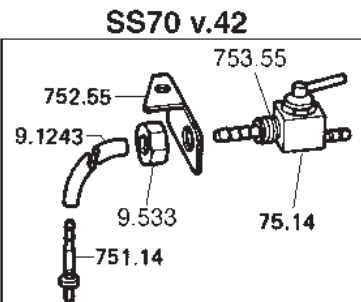
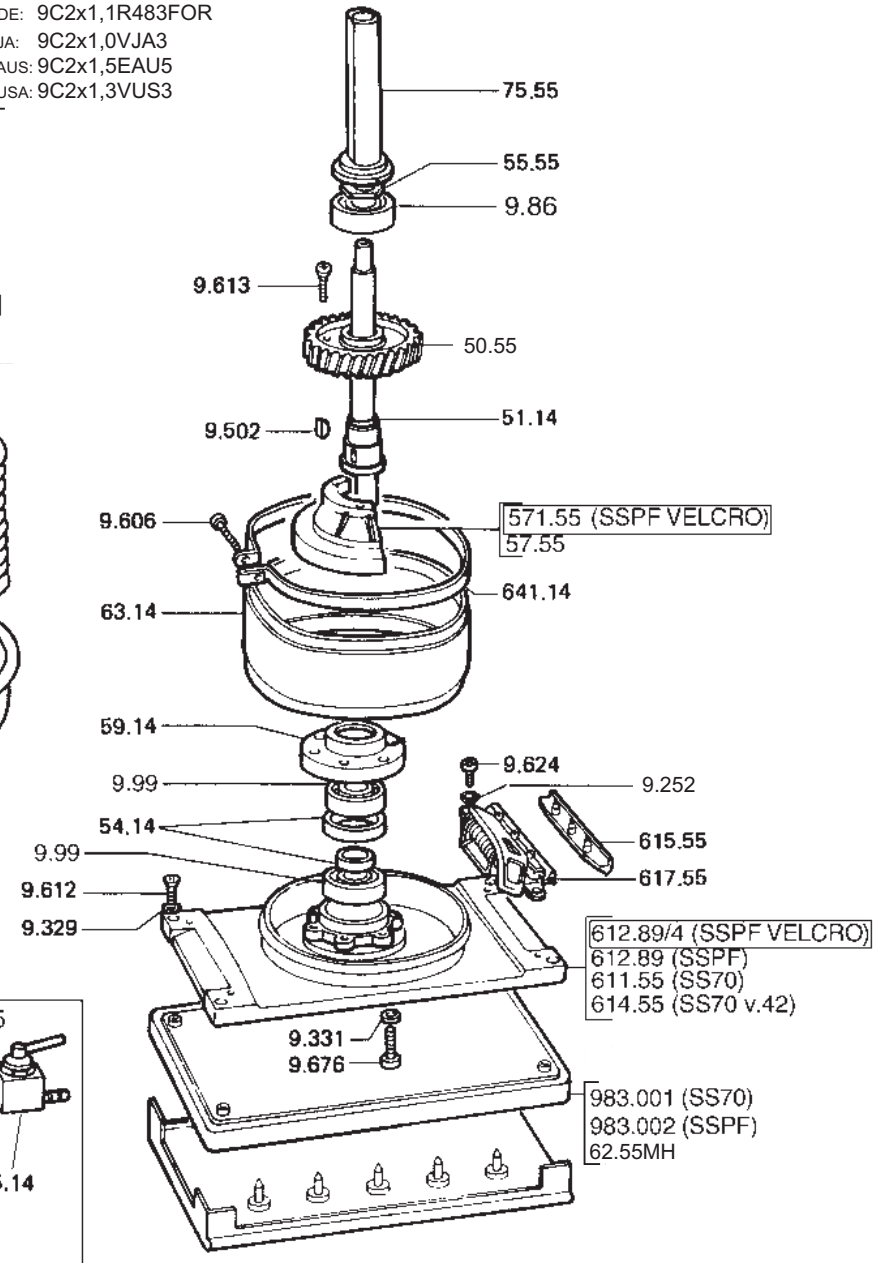


DE: 9C2x1,0R485FOR
 DE: 9C2x1,1R483FOR
 JA: 9C2x1,0VJA3
 AUS: 9C2x1,5EAU5
 USA: 9C2x1,3VUS3



RUPES

LEVIGATRICI ORBITALI CON ASPIRAZIONE
 ORBITAL SANDERS WITH DUST EXTRACTION

SSPF - SS70v.42
 SS70